

## Kompakte und flexible Endschalterbox, Aluminium, Ex ia

Compact and flexible limit switch box, aluminum, Ex ia

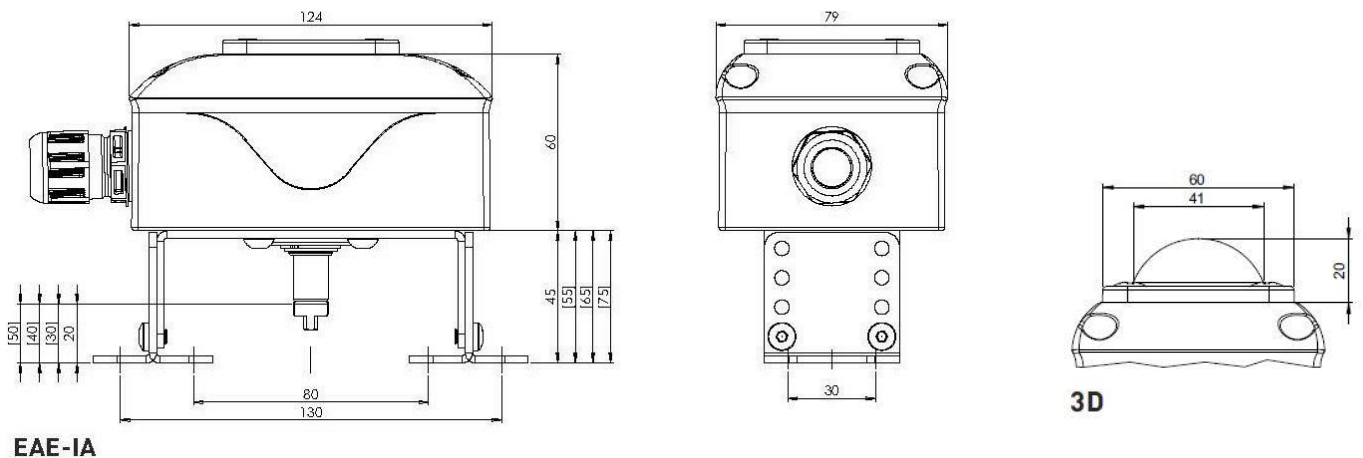
**IBExU 11 ATEX 1154 | IECEx IBE 13.0042**



\* Nur Boxen mit geschlossenen Deckeln und ohne Sichtfenster  
Only boxes with closed covers and no visual panel

<b>Gehäusotyp</b> Housing type	<b>EAE-IA</b>
<b>Material Gehäuse/Brücke/Welle</b> Housing material/bracket/shaft	Aluminium / Edelstahl 1.4301 / Edelstahl 1.4305 Aluminum / Stainless steel AISI 304 / Stainless steel AISI 303
<b>Material Dichtungen/Schrauben</b> Sealing material/screws	EPDM, NBR / Edelstahl 1.4301 EPDM, NBR / Stainless steel AISI 304
<b>Stellungsanzeige</b> Visual indicator	2D [Optional: 3D, 3D1, 0C, 0S]
<b>Antriebsbohrbilder</b> Actuator hole spacings	80x30 mm / 130x30 mm [Optional: 50x25 mm]
<b>Antriebswellenhöhen</b> Actuator shaft heights	20, 30, 40, 50 mm
<b>F05 Anschluss</b> F05 interface	Serienmäßig Standard
<b>Anschlüsse</b> Connections	1x M20x1,5 mit Kabelverschraubung, blau with cable gland, blue
<b>Umgebungstemperatur</b> Ambient temperature	-25 °C ... +70 °C

### Maßzeichnung Dimensions



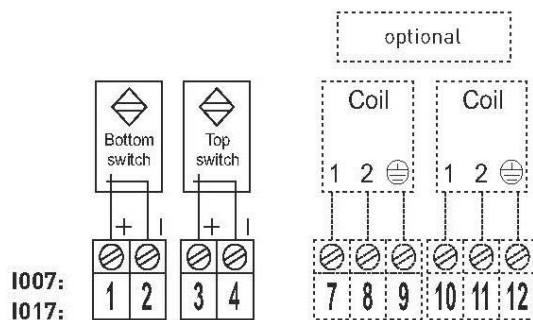
**Endschalterbox für Eigensicherheit Ex ia, mit induktiven Näherungsschaltern**

Limit switch box for intrinsic safety Ex ia, with inductive proximity switches



<b>Endschaltertyp</b> Switch type	<b>P-F, NJ2-V3-N</b> [NAMUR Öffner / NC]
<b>Nennspannung</b> Nominal voltage	8,2 V DC
<b>Stromaufnahme</b> Current consumption	≤ 1 mA - betätigt / actuated ≥ 3 mA - unbetätigt / non-actuated
<b>Schaltfrequenz</b> Switching frequency	1000 Hz
<b>SIL Level</b> SIL Level	SIL 1 - 3 [IEC 61508:2010]
<b>ATEX/IECEx</b> ATEX/IECEx	⊕ II 2G Ex ia IIC/HB T6/T4 Gb ⊕ II 2D Ex ia IIC T80 °C/T110 °C Db
<b>EU-Baumusterprüfbescheinigung</b> EU-Type examination certificate	IBExU 11 ATEX 1154 IECEx IBE 13.0042
<b>Ex-Zone</b> Ex zone	Zone 1, 2 Zone 21, 22
<b>Umgebungstemperatur</b> Ambient temperature	Ves.: -25 °C ... +70 °C [T4: +80 °C] Atu.: -25 °C ... +70 °C [T4: +100 °C]
<b>Max. Schalteranzahl</b> Max. number of switches	4
<b>Artikelnummer*</b> Part number*	<b>EVP2101-IA, EVE2101-IA</b> <b>EAE2101-IA</b>

**Klemmplan** Wiring diagram



EUROTEC Antriebszubehör GmbH | Tel: +49 7543-93463-0 | Fax: +49 7543-93463-10 | sales@eurotec.global | www.eurotec.global | wave | 25.02.2021